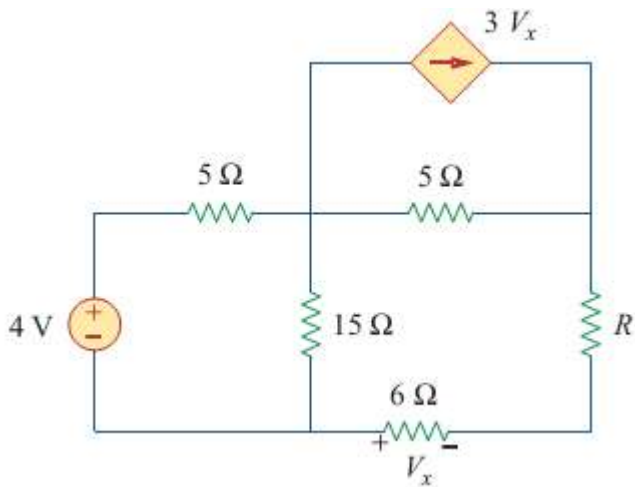


Apellido, Nombre:

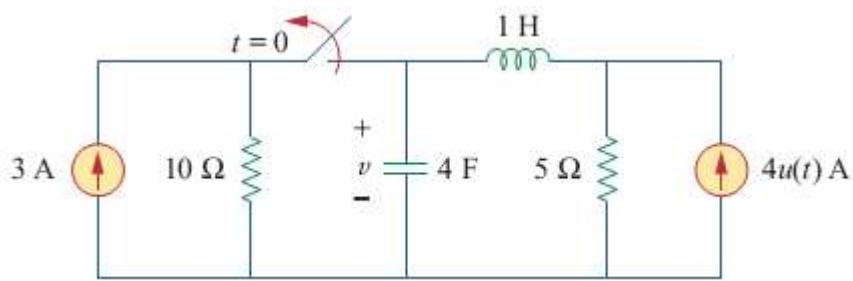
Padrón:

Turno:

1.- Hallar el valor de R para máxima transferencia de potencia



2.- La llave se abre en $t=0$. Hallar la expresión de $v(t)$ y graficar



3.- Hallar la corriente en cada generador y la tensión y la corriente en cada carga. Realizar el diagrama fasorial de todas estas variables. Hallar la potencia compleja entregada por los generadores y disipada en las cargas.

